

**ГОСУДАРСТВЕННЫЙ СТАНДАРТ СОЮЗА ССР****ВИСМУТ**

Спектральный метод определения  
содержания ртути

ГОСТ  
16274.10—77

Bismuth.  
Spectral method for determination  
of mercury content

ОКСТУ 1709

Дата введения 1978—01—01

Настоящий стандарт распространяется на висмут марок Ви0000, Ви000 и устанавливает спектральный метод определения содержания ртути при содержании ртути от  $5 \cdot 10^{-6}$  до  $1 \cdot 10^{-4}$  %.

Метод основан на предварительном сплавлении навески пробы в кратере угольного электрода при 350—400 °С и возбуждении ее в дуге постоянного тока.

(Измененная редакция, Изм. № 1).

**1. ОБЩИЕ ТРЕБОВАНИЯ**

1.1. Общие требования к методу анализа — по ГОСТ 16274.0.

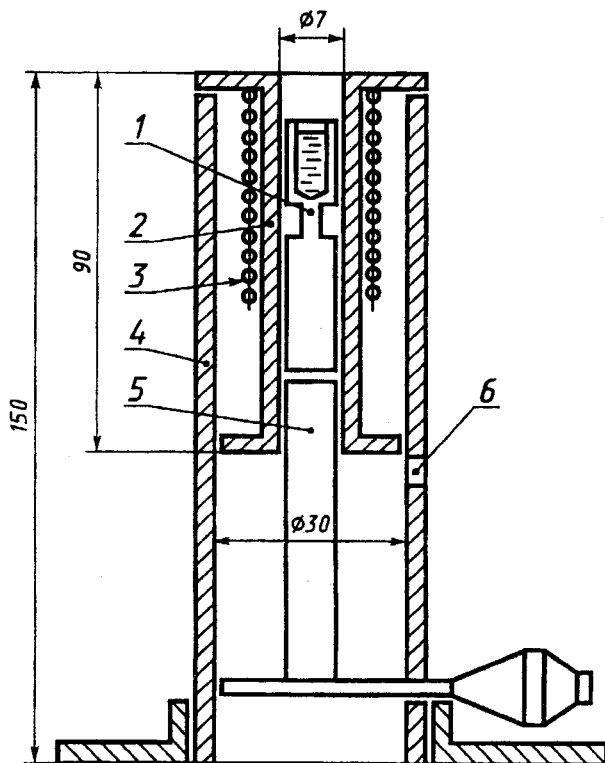
**2. АППАРАТУРА, РЕАКТИВЫ И РАСТВОРЫ**

Спектрограф кварцевый средней дисперсии типа ИСП-30 (комплектная установка).

Источник постоянного тока, обеспечивающий напряжение 200 В и силу тока 20 А.

Печь вертикальная трубчатая для сплавления металла в угольном электроде на 300 Вт (чертеж).





1 — электрод с пробой; 2 — кварцевая трубка; 3 — нагреватель на 300 Вт; 4 — корпус печи; 5 — толкатель; 6 — фиксатор

Станок токарный с набором фасонных резцов для заточки угольных электродов.

Электроды угольные из спектральных углей марки С-2 или С-3 диаметром 6 мм, формы «рюмки» следующих размеров: высота головки 17 мм, длина шейки 4 мм, диаметр 2 мм, глубина кратера 15 мм, диаметр кратера 4,5 мм.

Контрэлектрод, один конец которого заточен на усеченный конус.

Микрофотометр любой системы, предназначенный для измерения почернений спектральных линий (комплектная установка).

Фотопластинки спектрографические типа I.

Спирт этиловый ректификованный технический по ГОСТ 18300.

Ртуть марки Р1 по ГОСТ 4658.

Весы торзионные типа ВТ, предел взвешивания до 1000 мг.

Образец сравнения с содержанием ртути 0,1 %; готовят методом сплавления навески ртути с металлическим висмутом в железном тигле при температуре 350—400 °С под расплавом парафина. Серию рабочих образцов сравнения, отличающихся друг от друга в 2—2,5 раза, готовят последовательным разбавлением первого образца сравнения висмутом, не содержащим ртути.

Для работы в области концентраций  $5 \cdot 10^{-6}$  —  $1 \cdot 10^{-5}$  % используют метод дробной навески. В угольные электроды помещают рассчитанные навески образца сравнения с содержанием ртути  $5 \cdot 10^{-5}$  % и висмут, не содержащий ртути.

Висмут по ГОСТ 10928 с массовой долей ртути менее  $1 \cdot 10^{-6}$  %.

Автотрансформатор лабораторный типа ПНО-250—2.

**Примечание.** Допускается применение приборов с фотоэлектрической регистрацией спектров и других спектральных приборов, других реактивов, материалов и фотопластинок, обеспечивающих получение показателей точности, установленных настоящим стандартом.

**(Измененная редакция, Изм. № 1, 2, 3).**

### 3. ПРОВЕДЕНИЕ АНАЛИЗА

Нагревательную печь (см. чертеж) включают в сеть через автотрансформатор и нагревают до температуры 350—500 °С. Толкатель 5 поднимают в верхнее положение и пинцетом устанавливают в отверстие печи угольный электрод с навеской пробы или образца сравнения. Толкатель вместе с электродом опускают в нижнее положение. Проба расплавляется в королек при температуре 400 °С через 10—15 с.

Затем электрод толкателем поднимают вверх и переносят пинцетом на металлическую колодку (подставку). Спектры фотографируют на пластинку типа I при ширине щели спектрографа 0,015 мм. Щель спектрографа освещают двухлинзовым конденсором.

Неахроматизированный конденсор с фокусным расстоянием 75 мм устанавливают от источника света на 100 мм и от щели на 316 мм. Испарение пробы и возбуждение спектра производят в дуге постоянного тока силой 15 А. Время экспозиции 20 с.

**(Измененная редакция, Изм. № 2, 3).**

## 4. ОБРАБОТКА РЕЗУЛЬТАТОВ

4.1. По три спектра образцов сравнения и по шесть спектров каждой из проб фотографируют на одной фотопластинке. Для анализа используют аналитическую линию ртути 253,6 нм. Почернение линии ртути и близлежащего фона измеряют на микрофотометре. От почернений линий и фона к интенсивности линии с учетом фона переходят с помощью характеристической кривой. Подсчет результатов анализа производят по методу, приведенному в ГОСТ 16274.8.

(Измененная редакция, Изм. № 1, 3).

4.2. Расхождения результатов двух параллельных определений ( $d$ ) и результатов двух анализов ( $D$ ) при доверительной вероятности 0,95 не должны превышать значений, указанных в таблице.

Массовая доля ртути, %	Расхождение результатов двух параллельных определений, %	Расхождение результатов двух анализов, %
$5 \cdot 10^{-6}$	$2 \cdot 10^{-6}$	$2 \cdot 10^{-6}$
$1 \cdot 10^{-5}$	$0,3 \cdot 10^{-5}$	$0,4 \cdot 10^{-5}$
$5 \cdot 10^{-5}$	$2 \cdot 10^{-5}$	$2 \cdot 10^{-5}$
$1 \cdot 10^{-4}$	$0,3 \cdot 10^{-4}$	$0,4 \cdot 10^{-4}$

Допускаемые расхождения для промежуточных массовых долей рассчитывают методом линейной интерполяции или по формулам:

$$d = 0,3\bar{C}; \quad D = 0,4\bar{\bar{C}},$$

где  $\bar{C}$  — среднее арифметическое результатов параллельных определений;

$\bar{\bar{C}}$  — среднее арифметическое результатов двух анализов.

За результат анализа принимают среднее арифметическое результатов двух параллельных определений, по трем спектрограммам каждое, полученных на одной фотопластинке.

(Измененная редакция, Изм. № 3).

## ИНФОРМАЦИОННЫЕ ДАННЫЕ

### 1. РАЗРАБОТАН И ВНЕСЕН Министерством цветной металлургии СССР

#### РАЗРАБОТЧИКИ

П.С. Поклонский, Ф.М. Мумджи, Г.В. Хабарова

### 2. УТВЕРЖДЕН И ВВЕДЕН В ДЕЙСТВИЕ Постановлением Государственного комитета стандартов Совета Министров СССР от 25.01.77 № 172

### 3. Периодичность проверки 5 лет

### 4. Введен впервые

### 5. ССЫЛОЧНЫЕ НОРМАТИВНО-ТЕХНИЧЕСКИЕ ДОКУМЕНТЫ

Обозначение НТД, на который дана ссылка	Номер пункта, раздела
ГОСТ 4658—73	Разд. 2
ГОСТ 10691.1—84	Разд. 3
ГОСТ 10928—90	Разд. 2
ГОСТ 16274.0—77	1.1
ГОСТ 16274.8—77	4.1
ГОСТ 18300—87	Разд. 2

### 6. Постановлением Госстандарта от 30.07.92 № 836 снято ограничение срока действия

### 7. ПЕРЕИЗДАНИЕ (июль 1997 г.) с Изменениями № 1, 2, 3, утвержденными в январе 1983 г., июне 1987 г., июле 1992 г. (ИУС 5—83, 11—87, 10—92)

## СОДЕРЖАНИЕ

ГОСТ 16274.0—77	Висмут. Общие требования к методам анализа . . . . .	3
ГОСТ 16274.1—77	Висмут. Метод химико-спектрального анализа . . . . .	10
ГОСТ 16274.2—77	Висмут. Метод определения содержания сурьмы . . . . .	27
ГОСТ 16274.3—77	Висмут. Метод определения содержания меди . . . . .	32
ГОСТ 16274.4—77	Висмут. Метод определения содержания свинца . . . . .	36
ГОСТ 16274.5—77	Висмут. Метод определения содержания серебра . . . . .	40
ГОСТ 16274.6—77	Висмут. Метод определения содержания железа . . . . .	44
ГОСТ 16274.7—77	Висмут. Метод определения содержания цинка . . . . .	48
ГОСТ 16274.8—77	Висмут. Спектральные методы анализа . . . . .	52
ГОСТ 16274.9—77	Висмут. Химико-спектральный метод определения содержания золота . . . . .	69
ГОСТ 16274.10—77	Висмут. Спектральный метод определения содер- жания ртути . . . . .	74

Редактор *Р.Г. Говердовская*  
Технический редактор *О.Н. Власова*  
Корректор *М.И. Першина*  
Компьютерная верстка *В.И. Грищенко*

Изд. лиц. №021007 от 10.08.95. Сдано в набор 15.06.97. Подписано в печать 18.08.97.  
Усл. печ. л. 4,65. Уч.-изд. л. 4,23. Тираж 165 экз. С806. Зак. 130.

---

ИПК Издательство стандартов, 107076, Москва, Колодезный пер., 14.  
Набрано и отпечатано в ИПК Издательство стандартов